

For Troubleshooting

- Contact your local customer service department (see below) or go to support.displaylink.com.
- The complete User Guide can be downloaded from www.humanscale.com/mconnectuserguide.
- Make sure to download the correct drivers before you turn M/Connect on at displaylink.com/downloads.

En cas de problème

- Veuillez contacter le service client de votre région (voir ci-dessous) ou allez sur support.displaylink.com.
- Vous pouvez télécharger le guide d'utilisation complet à partir du lien suivant : www.humanscale.com/mconnectuserguide.
- Assurez-vous de télécharger les pilotes appropriés sur displaylink.com/downloads avant d'allumer le M/Connect.

Para solución de problemas

- Póngase en contacto con su departamento local de atención al cliente (véase más adelante) o visite support.displaylink.com.
- La Guía del usuario completa puede descargarse desde www.humanscale.com/mconnectuserguide.
- Antes de encender M/Connect, asegúrese de descargar los controladores correctos desde displaylink.com/downloads.

Risoluzione dei problemi

- Contatta il servizio di assistenza clienti (vedi sotto) o vai su support.displaylink.com support.displaylink.com.
- Scarica il manuale d'uso completo www.humanscale.com/mconnectuserguide.
- Prima di accendere M/Connect, scarica i driver corretti displaylink.com/downloads.

Fehlersuche

- Kontaktieren Sie den Humanscale Kundendienst vor Ort (siehe unten) oder gehen Sie zu support.displaylink.com.
- Die vollständige Bedienungsanleitung können Sie unter www.humanscale.com/mconnectuserguide herunterladen.
- Überprüfen Sie, ob alle Treiber für M/Connect korrekt heruntergeladen wurden, welche Sie unter displaylink.com/downloads finden.

技术支持

- 联系当地客户服务部门(见下文)或访问 support.displaylink.com。
- 请点击链接下载完整的用户指南 www.humanscale.com/mconnectuserguide。
- 使用 M/Connect 之前, 请确保下载正确的驱动程序。下载请至 displaylink.com/downloads。

Problemen oplossen

- Neem contact op met de lokale klantenservice (zie hieronder) of ga naar support.displaylink.com.
- De volledige gebruiksaanwijzing is te downloaden op www.humanscale.com/mconnectuserguide.
- Voordat M/Connect wordt ingeschakeld, dienen de juiste drivers te worden gedownload op displaylink.com/downloads.

トラブルシューティング

- 最寄りのカスタマーサービス部門にご連絡いただくか(下記参照)、support.displaylink.comへアクセスしてください。
- 詳しいユーザーガイドは www.humanscale.com/mconnectuserguide からダウンロードできます。
- displaylink.com/downloads へアクセスして、ドライバをインストールしてからM/Connectのスイッチを入れてください。

문제 해결이 필요할 시

- 각 지역 고객센터 센터로 연락 주시거나 (아래 참조) support.displaylink.com 에서 도움을 받으십시오.
- 아래 주소에서 모든 내용이 갖춰져 있는 사용자 가이드를 다운로드 받을 수 있습니다. www.humanscale.com/mconnectuserguide.
- 반드시 정확한 드라이버를 다운로드 받으신 후 M/Connect 전원을 켜십시오. 다운로드하는 아래의 주소에서 받을 수 있습니다. displaylink.com/downloads.



M/Connect™

QUICK START GUIDE

GUIDE D'INSTALLATION RAPIDE DE

GUÍA DE INSTALACIÓN RÁPIDA DE

GUIDA DI INSTALLAZIONE

SCHNELLINSTALLATION

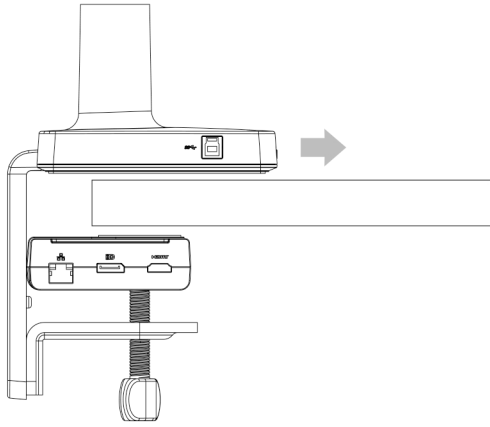
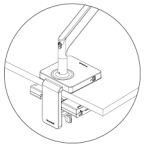
快速安装指南

BEKNOPTE INSTALLATIEHANDLEIDING

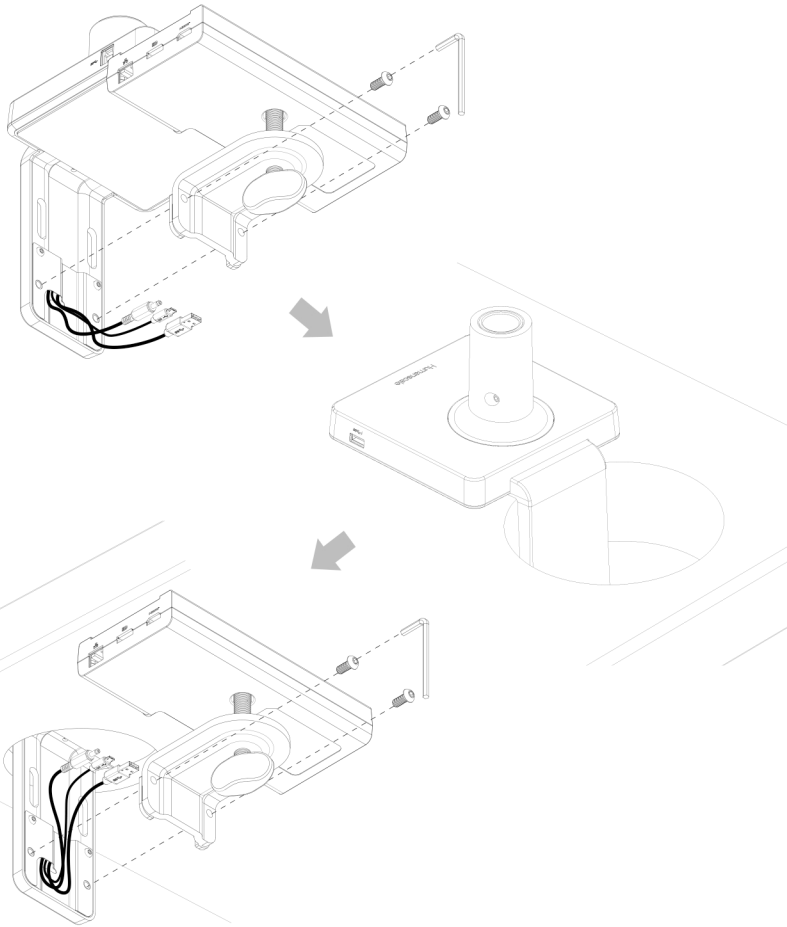
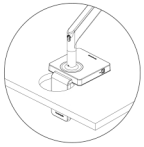
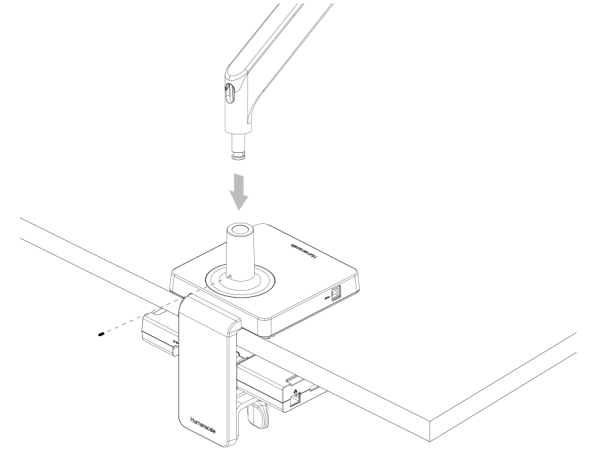
クイックセットアップガイド

간편 설치 가이드

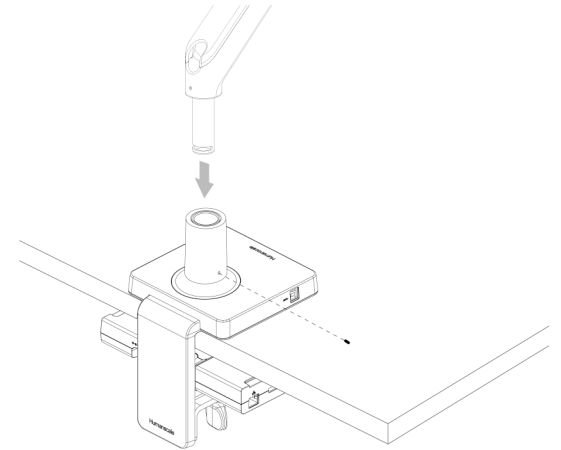




M2[®] Monitor Arm



M8[®] Monitor Arm



M|Flex[®] Monitor Arm System

